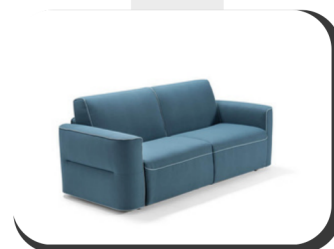


# MAXI 14

Stelaż Maxi 14 to prosty i wyjątkowy system, który szybko przekształca sofę w łóżko, zapewniając stabilność siedziska i oparcia. Specjalny rozmiar części wycoczynkowej gwarantuje głębsze i bardziej komfortowe siedzenie. Nasz mechanizm jest łatwy w montażu i demontażu dzięki połączeniom bagnetowym, a solidna konstrukcja zapewnia trwałość i estetyczny wygląd. Dodatkowo, stelaż może posiadać praktyczny schowek na poduszki i wymienną konstrukcję nóg, co pozwala dostosować jego wysokość. To idealne połączenie funkcjonalności z elegancją, spełniające oczekiwania najbardziej wymagających klientów.



Ślizgacze w zestawie



Wspornik podtokietnika (wersja SHL)

## SPECYFIKACJE

- Stalowa rama wykonana z profili 25×25 mm oraz płaskowników
- Stelaż lakierowany proszkowo – opatentowany kolor
- Drewniane elementy w zestawie z zagłówkiem
- Wymienne nóżki:
  - wersja - 8 cm
  - wersja SHL - 13 cm
- Powierzchnia spania wykonana z grubej siatki oraz pasów polipropylenowych
- Długość spania ok. 197 cm
- Zalecany materac o grubości do 14 cm

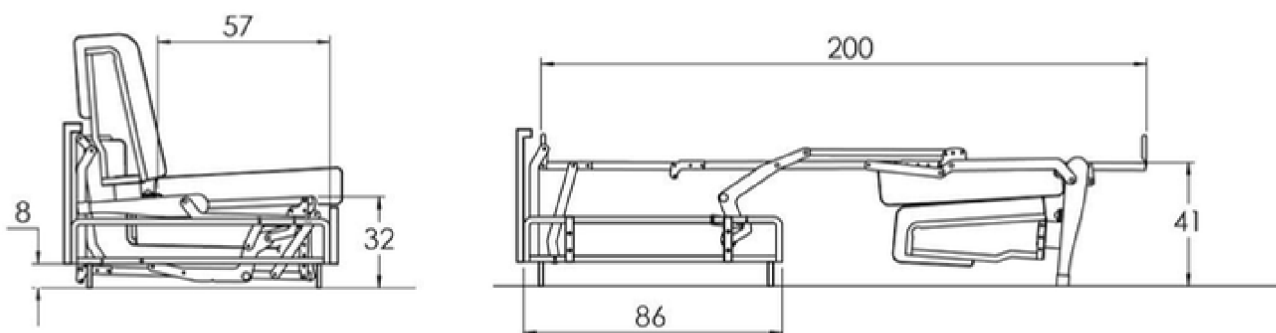
## MODELE

- **Maxi 14 - 92/70**
- **Maxi 14 - 122/100**
- **Maxi 14 - 142/120**
- **Maxi 14 - 162/140**
- **Maxi 14 - 182/160**

## MATERACE - M14

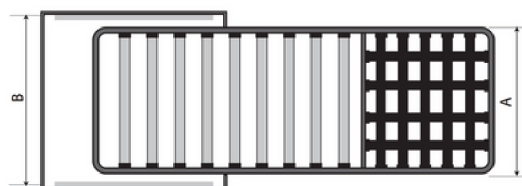
- **Empress 200 N**
- **Empress 200 HR**
- **SilverLine 200 HR**
- **Galactica 300 HR**
- **Galactica 300 Visco**

RYSUNEK TECHNICZNY



WYMIARY

MAXI 14	WYMIAR - A	WYMIAR - B
92/70	70	92
122/100	100	122
142/120	120	142
162/140	140	162
182/160	160	182



DODATKI



Wymienne nóżki  
H=8cm i H=13cm



Wsporniki  
umożliwiające  
mocowanie poj. na  
poduszki



Oparcie z  
pojemnikiem na  
poduszki