



# DRUTEX-CONCEPT

www.drutex-concept.eu



## RELAXO

**01 Funkcja siedzenia**  
Wyjątkowy komfort i wsparcie podczas siedzenia.

**02 Funkcja relaksacyjna**  
Wygodne łóżko lub miejsce do relaksu w mgnieniu oka.

**03 Wygodne łóżko**  
Możliwość zarówno relaksu, jak i komfortowego snu na jednym meblu.

### Mechanizm podwójnego relaksu i podwójnego łóżka

**Uniwersalna przestrzeń do odpoczynku:**

Nasz mebel, łączący funkcję relaksu i podwójnego łóżka, idealnie sprawdza się w różnych środowiskach, zapewniając wszechstronność i komfort. Doskonały wybór dla miejsc, gdzie priorytetem są elastyczność i wyjątkowa wygoda, zwłaszcza w wąskich przestrzeniach, gdzie każdy centymetr ma znaczenie.

**Demontowalna konstrukcja:**

Dzięki możliwości demontażu struktury mebla, nasz produkt jest doskonale przystosowany do masowej produkcji oraz gwarantuje efektywność w zakresie transportu.

**Dowolna możliwość zaprojektowania podłokietników:**

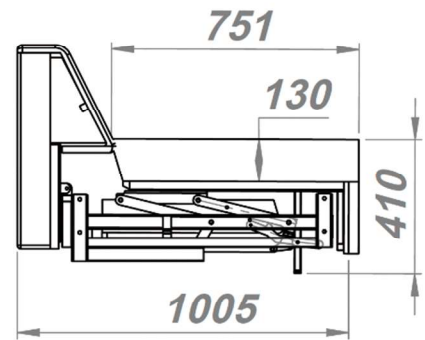
Nasz mebel oferuje unikalną możliwość personalizacji, dzięki której możesz wybrać dowolny design i funkcje podłokietników, projektując i dopasowując je do Twoich preferencji i stylu.



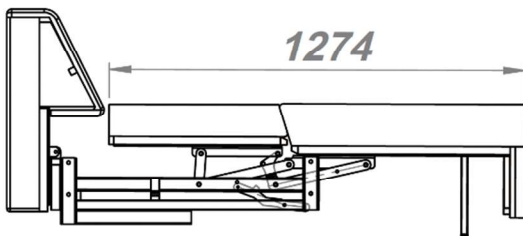
# DRUTEX-CONCEPT

www.drutex-concept.eu

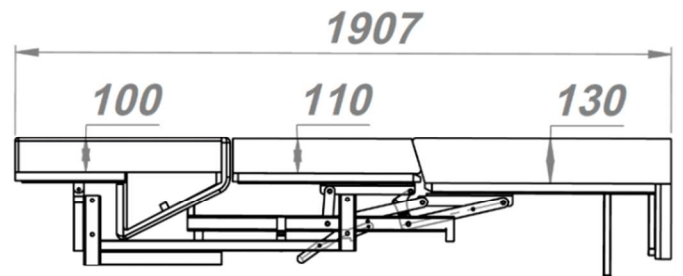
A



B



C



## Dostępne modele:

**Relaxo 65** - szerokość mechanizmu 65cm

**Relaxo 85** - szerokość mechanizmu 85cm

**Relaxo 140** - szerokość mechanizmu 140cm

Długość stelaża dla wszystkich modeli:

A - 100,5cm, B - 127,4cm, C - 190,7cm

## Specyfikacje:

- solidna konstrukcja
- stalowa rama
- stelaż lakierowany proszkowo
- brak ograniczeń w konstrukcji podłokietników
- drewniane elementy w zestawie
- konstrukcja składana

## Stelaż z drewnianymi elementami - "Skróć Czas i Koszty Obróbki"

Stelaż zawiera drewniane elementy, które stanowią kluczowe ułatwienie dla tapicerów, umożliwiając wygodną obróbkę.

