

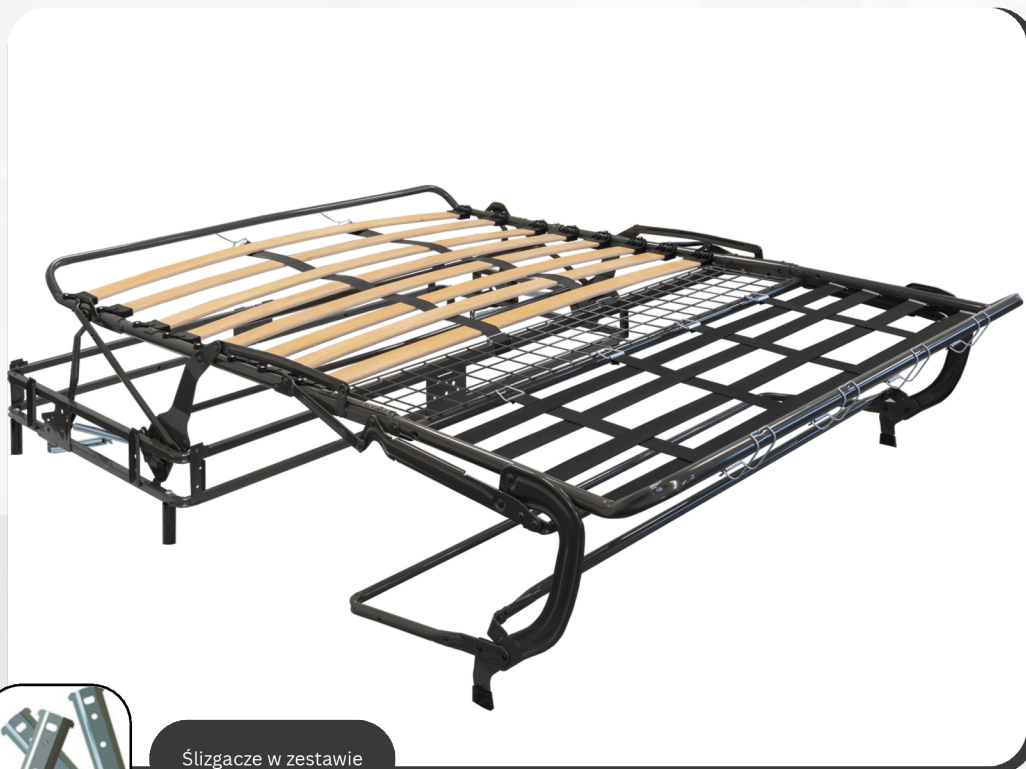


DRUTEX-CONCEPT

## Mechanizm Roll-Out

# EPONA 14 **OLIVE** **NOWOŚĆ**

Stelaż Epona 14 **Olive** to praktyczne rozwiązanie łączące wygodę i funkcjonalność. Stelaż wykonany jest z użyciem 8 listew drewnianych, pasami polipropylenowymi, oraz ramą o przekroju fi 30mm. Mieści materac o długości powierzchni do ok. 198 cm. Innowacyjne rozwiązanie eliminuje konieczność zdejmowania poduszek podczas otwierania. Ślizgacze umożliwiające demontaż tapicerki oraz podkładki z tworzywa sztucznego dodatkowo ułatwiają obsługę stelaża. Wykończenie lakierem proszkowym nadaje mu estetycznego wyglądu. Zalecany materac o grubości do 14 cm doskonale współgra z konstrukcją Epona 14 **Olive**, tworząc kompleksowe rozwiązanie dla osób ceniących prostotę, trwałość i wygodę.



Ślizgacze w zestawie



### SPECYFIKACJE

- Wersja dostępna na listwach
- 8 listew drewnianych
- Długość spania możliwa ok. 198 cm
- Brak konieczności zdejmowania poduszek podczas otwierania
- Pasy polipropylenowe
- Stelaż wykonany z rury fi 30 mm
- Ślizgacze umożliwiające demontaż tapicerki
- Nóżki z tworzywa sztucznego
- Wykończenie lakierem proszkowym
- Zalecany materac o grubości do 14 cm

### ZMIANY WZGLĘDEM EPONA 14 STD

- **Nowy obniżony element siatki**
- **Pasy wzmacniające**
- **Nowy oliwkowy kolor**
- **Więcej pasów w części nóg**
- **Wzmocniony mechanizm dodatkową metalową poprzeczką**

### MATERACE - M14

W naszej ofercie znajdują się również materace specjalnie dopasowane do tego mechanizmu. W celu zapoznania się ze szczegółami, zapraszamy do kontaktu z działem handlowym. Oferujemy m.in. wersje piankowe, bonellowe oraz minipocket.



FILM  
INSTRUKTAŻOWY



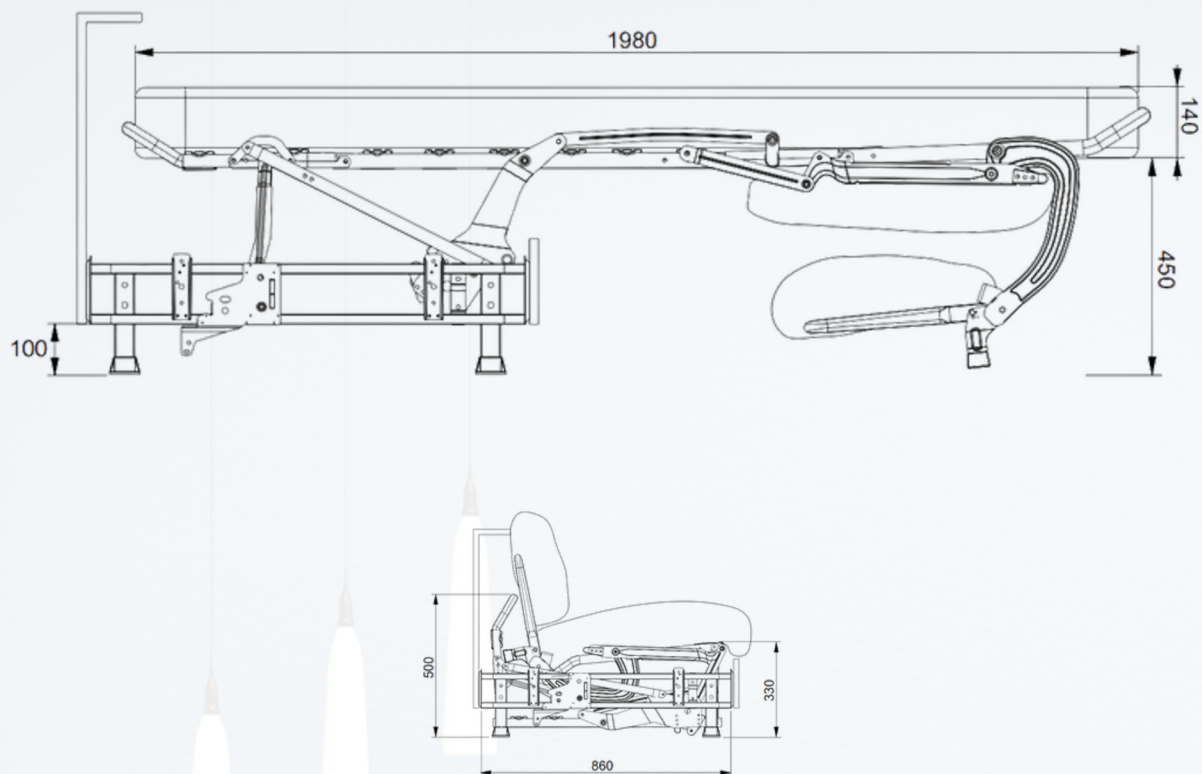
**Kontakt:**

biuro@drutex-concept.eu

+48 61 811 22 83

+48 668 037 087

RYSUNEK TECHNICZNY



WYMIARY

EPONA 14 OLIVE	WYMIAR - A	WYMIAR - B
102/80	80	102
122/100	100	122
142/120	120	142
162/140	140	162
182/160	160	182

DODATKI



Pasy wzmacniające



System ATS -  
wzmocnienie oraz  
możliwość regulacji  
listew



Zaślepki

